



Roll No:

--	--	--	--	--	--	--	--	--	--	--	--	--	--	--	--	--	--	--	--

BTECH
(SEM I) THEORY EXAMINATION 2024-25
FUNDAMENTALS OF ELECTRICAL ENGINEERING

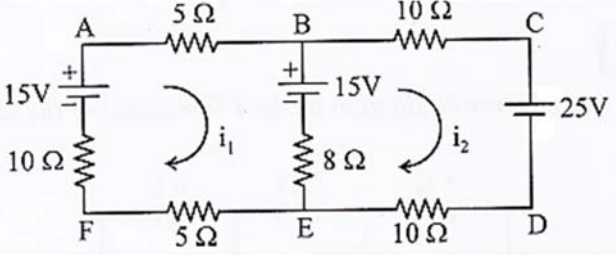
TIME: 3 HRS

M.MARKS: 70

Note: Attempt all Sections. In case of any missing data; choose suitably.**SECTION A****1. Attempt all questions in brief.****2 x 07 = 14**

Q no.	Question	CO	Level
a.	Define bilateral and unilateral element. द्विपक्षीय एवं एकपक्षीय तत्व को परिभाषित करें।	1	K1
b.	Define the RMS value and write the formula. आरएमएस मान परिभाषित करें और सूत्र लिखें।	2	K1
c.	A resistance of 15Ω , choke coil of 0.05 H and the capacitor of 0.03 F are connected in series. Find the impedance of the circuit if frequency is 50 Hz . 15Ω का प्रतिरोध, 0.05 H का चोक कॉइल और 0.03 F का संधारित्र श्रृंखला में जुड़े हुए हैं। यदि आवृत्ति 50 हर्ट्ज है तो सर्किट की प्रतिबाधा ज्ञात करें।	2	K2
d.	Draw the phasor diagram of practical transformer at no load condition. बिना लोड की स्थिति में व्यावहारिक ट्रांसफार्मर का फेजर आरेख बनाएं।	3	K2
e.	Write the condition for maximum efficiency of transformer. ट्रांसफार्मर की अधिकतम दक्षता की शर्तें लिखिए।	3	K1
f.	Define the commutator in DC machine. डीसी मशीन में कम्यूटेटर को परिभाषित करें।	4	K1
g.	What is Switch fuse unit(SFU)? स्विच फ्यूज यूनिट (SFU) क्या है?	5	K1

SECTION B**2. Attempt any three of the following:****7 x 3 = 21**

Q no.	Question	CO	Level
a.	Find the current I_1 and I_2 using the Mesh analysis. मेष विश्लेषण का उपयोग करके वर्तमान I_1 और I_2 खोजें। 	1	K6
b.	What is resonance curve and prove the bandwidth of resonant frequency is $f_2 - f_1 = \frac{R}{2\pi L}$. अनुनाद वक्र क्या है और सिद्ध करें कि अनुनाद आवृत्ति की बैंडविड्थ $f_2 - f_1 = \frac{R}{2\pi L}$ है।	2	K4
c.	Derive series resonance frequency in R-L-C circuit. A series R-L-C circuit has $R=20\Omega$, $L=0.1\text{H}$ and $C=0.09\text{F}$. Determine (i) Resonant frequency	3	K3



Roll No:

--	--	--	--	--	--	--	--	--	--	--	--	--	--	--	--	--	--	--	--

BTECH
(SEM I) THEORY EXAMINATION 2024-25
FUNDAMENTALS OF ELECTRICAL ENGINEERING

TIME: 3 HRS

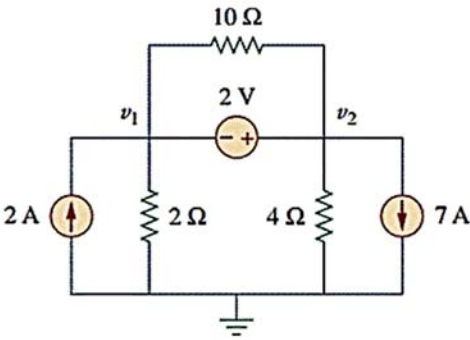
M.MARKS: 70

	(ii) Q factor of the circuit at resonance. (iii) Bandwidth आर-एल-सी सर्किट में श्रृंखला अनुनाद आवृत्ति प्राप्त करें। एक श्रृंखला आर-एल-सी सर्किट में $R=20\ \Omega$, $L=0.1\text{H}$ और $C=0.09\text{F}$ है। ज्ञात किजिये (i) अनुनाद आवृत्ति (ii) अनुनाद पर परिपथ का Q कारक। (iii) बैंडविड्थ		
d.	A three phase 50Hz ,2 pole induction motor has a full speed of 2860 rpm. What is the (i) synchronous speed (ii) slip of the induction motor and (iii) rotor emf frequency? एक तीन चरण 50 हर्ट्ज, 2 पोल इंडक्शन मोटर की पूर्ण गति 2860 आरपीएम है। (i) सिंक्रोनस स्पीड (ii) इंडक्शन मोटर की स्लिप और (iii) रोटर ईएमएफ आवृत्ति क्या है?	4	K4
e.	Explain construction of underground cable? Explain each layer of cable with neat diagram. Why used of bedding in cable? भूमिगत केबल के निर्माण के बारे में बताएं? केबल की प्रत्येक परत को स्पष्ट चित्र द्वारा समझाइये। केबल में बेडिंग का उपयोग क्यों किया जाता है?	5	K3

SECTION C

3. Attempt any one part of the following:

07 x 1 = 07

Q no.	Question	CO	Level
a.	Find the voltage V_1 and V_2 using nodal analysis. नोडल विश्लेषण का उपयोग करके वोल्टेज V_1 और V_2 ज्ञात करें। 	1	K5
b.	Find the value of the currents I_1 , I_2 and I_3 flowing clockwise in the first, second and third mesh respectively. पहले, दूसरे और तीसरे जाल में क्रमशः दक्षिणावर्त बहने वाली धाराओं I_1 , I_2 और I_3 का मान ज्ञात कीजिए।	1	K5



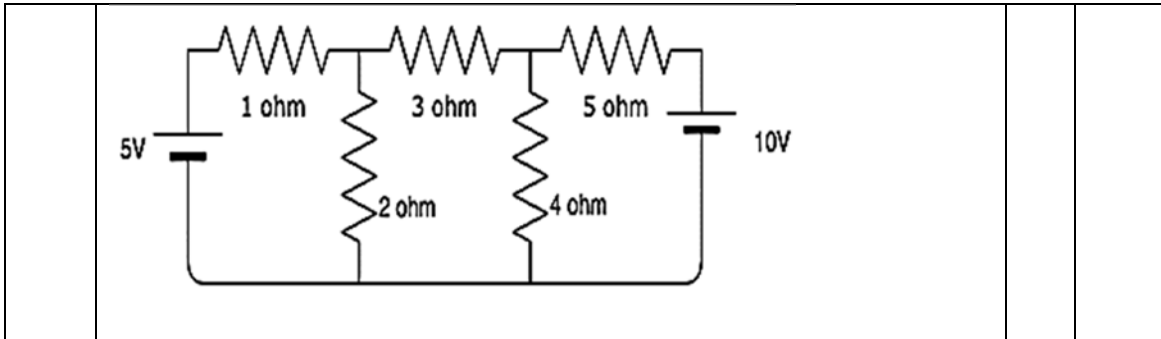
Roll No:

--	--	--	--	--	--	--	--	--	--	--	--	--	--	--	--	--	--	--	--

BTECH
(SEM I) THEORY EXAMINATION 2024-25
FUNDAMENTALS OF ELECTRICAL ENGINEERING

TIME: 3 HRS

M.MARKS: 70

4. Attempt any *one* part of the following:

07 x 1 = 07

Q no.	Question	CO	Level
a.	<p>Explain the phenomenon of parallel resonance circuit. Also derive the formula for resonant frequency of the circuit with a pure capacitor in parallel with a coil having resistance and inductance as shown in figure.</p> <p>समांतर अनुनाद परिपथ की घटना को समझाइये। प्रतिरोध और प्रेरकत्व वाली कुंडली के समानांतर शुद्ध संधारित्र वाले परिपथ की अनुनाद आवृत्ति का सूत्र भी प्राप्त करें।</p>	2	K4
b.	<p>A series RLC circuit containing a resistance of 12Ω, an inductance of 0.15H and a capacitor of $100\mu\text{F}$ are connected in series across a 100V, 50Hz supply. Calculate the total circuit impedance, the circuit's current, power factor and draw the voltage phasor diagram.</p> <p>एक श्रृंखला आरएलसी सर्किट जिसमें 12Ω का प्रतिरोध, 0.15H का प्रेरकत्व और $100\mu\text{F}$ का एक संधारित्र है, 100V, 50Hz आपूर्ति में श्रृंखला में जुड़े हुए हैं। कुल सर्किट प्रतिबाधा, सर्किट करंट, पावर फैक्टर की गणना करें और वोल्टेज फेजर आरेख बनाएं।</p>	2	K4

Roll No:

--	--	--	--	--	--	--	--	--	--	--	--

BTECH
(SEM I) THEORY EXAMINATION 2024-25
FUNDAMENTALS OF ELECTRICAL ENGINEERING

TIME: 3 HRS

M.MARKS: 70

5. Attempt any one part of the following:**07 x 1 = 07**

Q no.	Question	CO	Level
a.	The primary and secondary windings of a 600 kVA transformer have resistance of 0.4Ω and 0.001Ω respectively. The primary and secondary voltages are 6000 V and 200 V respectively. The iron loss is 3200 W. Calculate the efficiency on full load at the load power factor being 0.8. 600 kVA ट्रांसफार्मर की प्राथमिक और द्वितीयक वाइंडिंग का प्रतिरोध क्रमशः 0.4Ω और 0.001Ω है। प्राथमिक और द्वितीयक वोल्टेज क्रमशः 6000 V और 200 V हैं। लौह हानि 3200 W है। लोड पावर फैक्टर 0.8 पर पूर्ण लोड पर दक्षता की गणना करें।	3	K5
b.	Why does not use of transformer in DC supply and derive the EMF equation? डीसी आपूर्ति में ट्रांसफार्मर का उपयोग क्यों नहीं किया जाता और ईएमएफ समीकरण क्यों नहीं निकाला जाता?	3	K3

6. Attempt any one part of the following:**07 x 1 = 07**

Q no.	Question	CO	Level
a.	Explain the working principle of DC generator and also Derive the EMF equation of DC generator. डीसी जनरेटर के कार्य सिद्धांत की व्याख्या करें और डीसी जनरेटर का ईएमएफ समीकरण भी प्राप्त करें।	4	K3
b.	Calculate the emf generated by a 6 pole DC generator having 480 conductors and driven at a speed of 1200 rpm. The flux per pole is 0.012 Wb. Assume the generator to be (a) Lap wound, (b) Wave wound. 480 कंडक्टर वाले और 1200 आरपीएम की गति से संचालित 6 पोल डीसी जनरेटर द्वारा उत्पन्न ईएमएफ की गणना करें। प्रति पोल फ्लक्स 0.012 Wb है। मान लीजिए कि जनरेटर (ए) Lap wound, (बी) Wave wound है।	4	K5

7. Attempt any one part of the following:**07 x 1 = 07**

Q no.	Question	CO	Level
a.	What is Bus-bars in power system? Write the type of Bus-bars. Explain the single Bus-bars system. विद्युत व्यवस्था में बस-बार क्या है? बस-बारों के प्रकार लिखिए। एकल बस-बार प्रणाली को समझाइये।	5	K3
b.	What is ELCB and why it is used? Explain the Voltage type of ELCB with suitable diagram. ईएलसीबी क्या है और इसका उपयोग क्यों किया जाता है? ईएलसीबी के वोल्टेज प्रकार को उपयुक्त चित्र के साथ समझाइए।	5	K3